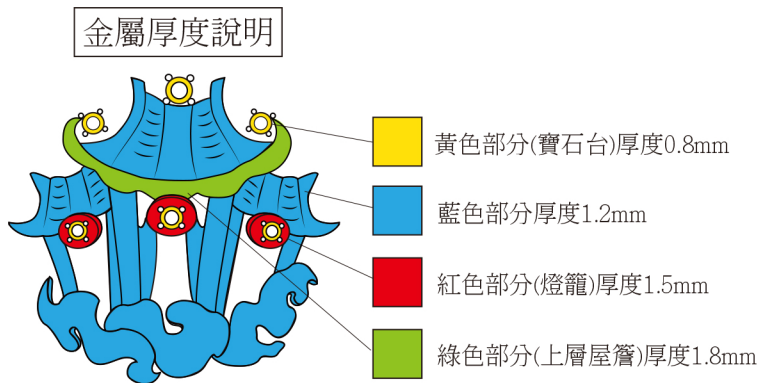
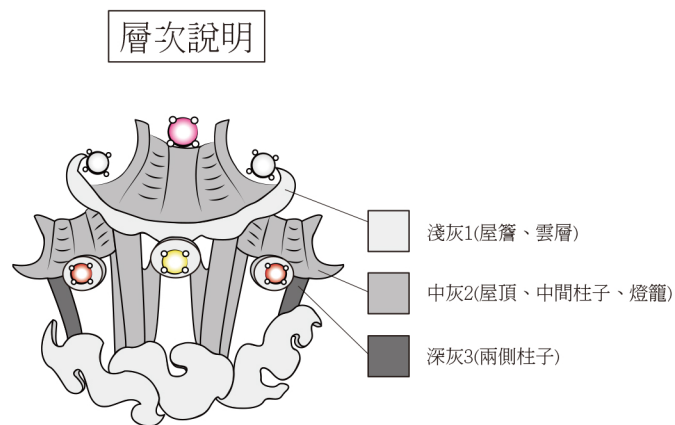
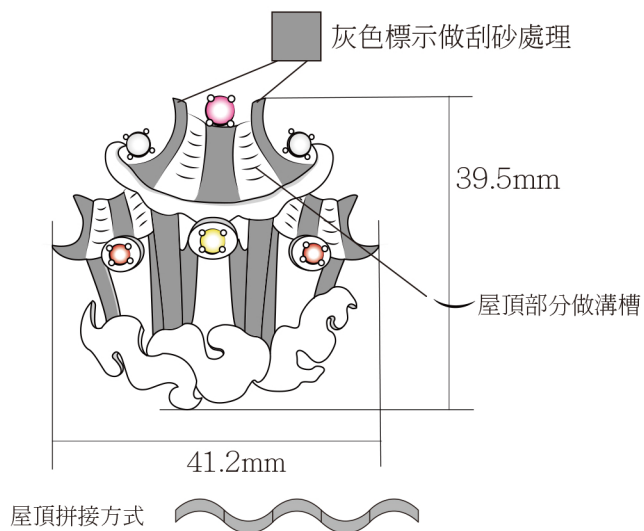
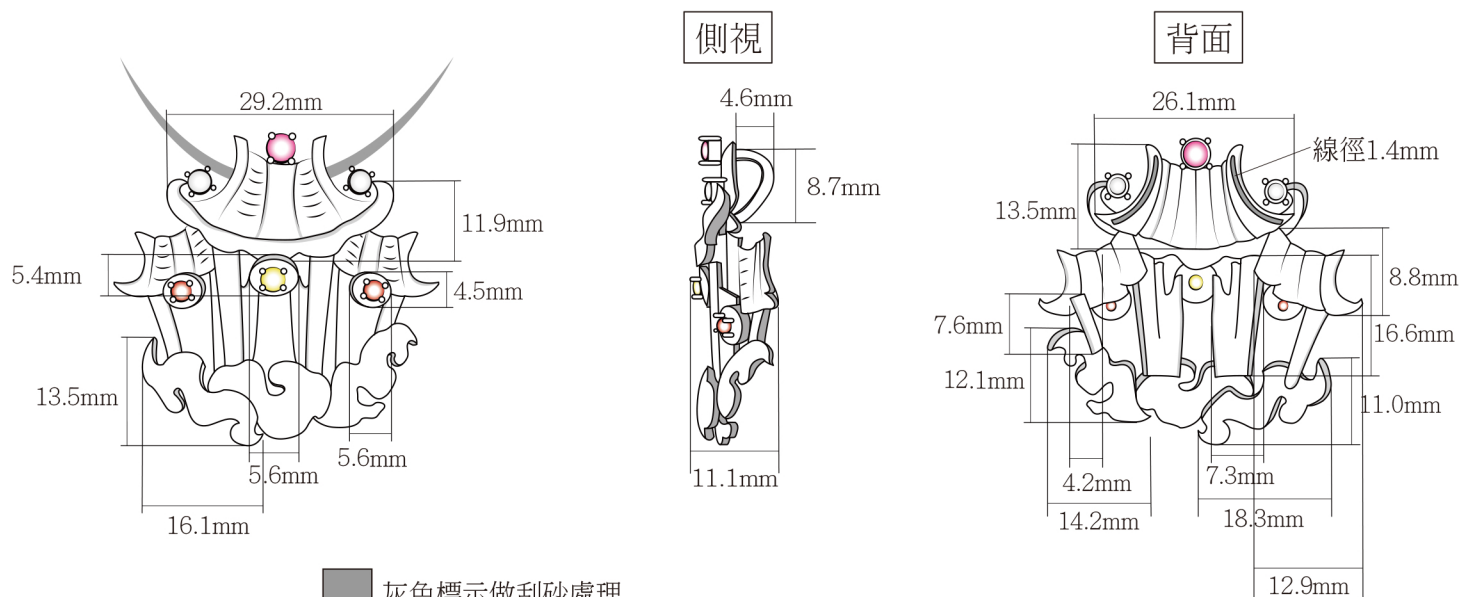


編號	第7屆金藝求精大專組	設計師		打版師		日期	
款式				版權所有	東龍珠股份有限公司		
鑲法					白k	玫瑰	黃k
鑲爪	方	耳背		鑄造	鈮 鎳	母板	有
	圓						無



配石資訊 / 爪子尺寸

粉色CZ	●	Ø 3.5mm*1 / 0.8mm
黃色CZ	●	Ø 3.0mm*1 / 0.7mm
白色CZ	●	Ø 2.8mm*2 / 0.7mm
紅色CZ	●	Ø 2.5mm*2 / 0.7mm

備註

金重<錢>:

主石:

鑽石:

顆, 總重<CT>:

寶石:

成本概算: