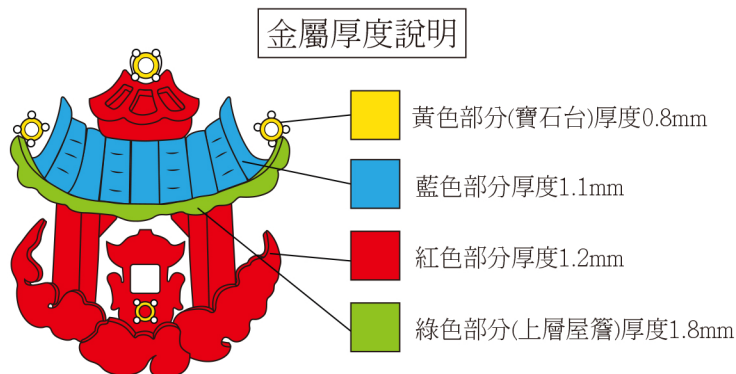
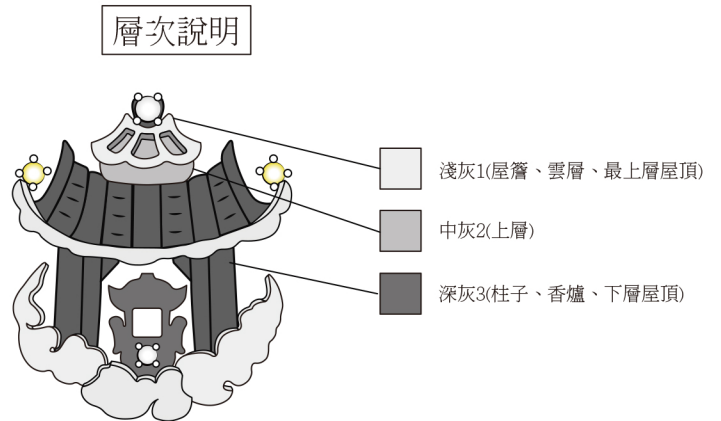
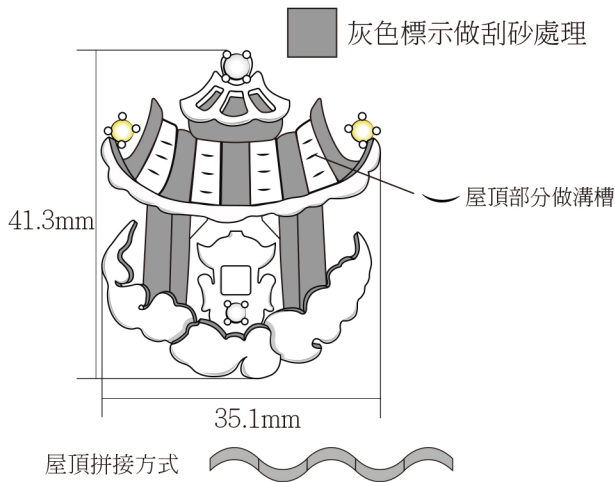
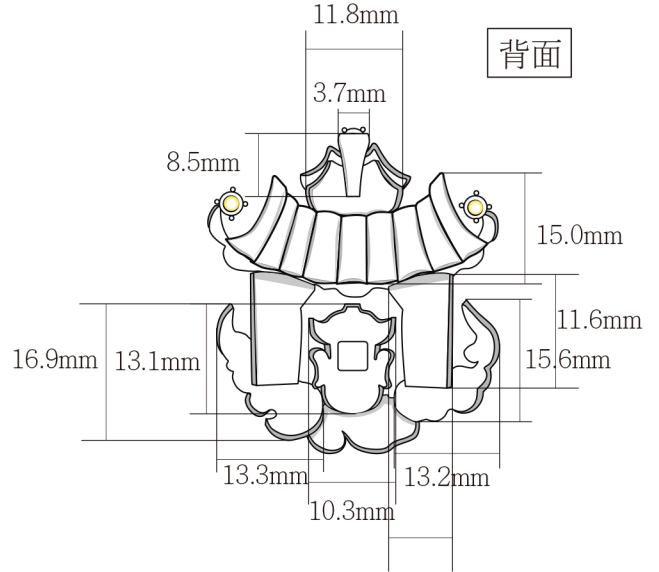
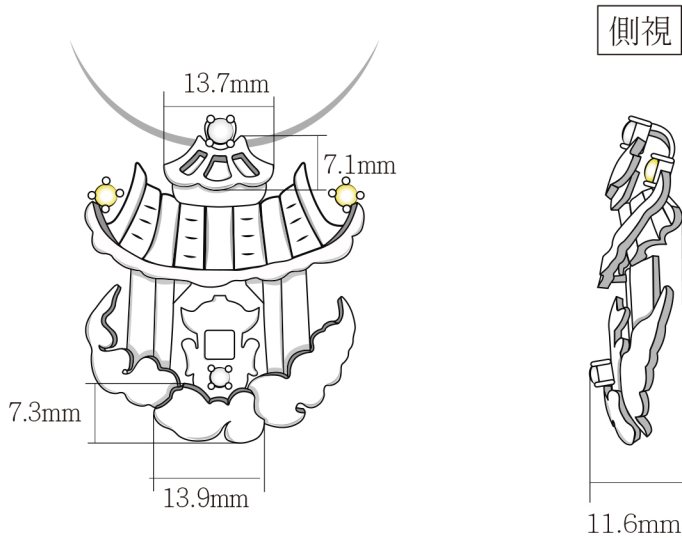


編號	第7屆金藝求精高中聯組	設計師		打版師		日期	
款式				版權所有	東龍珠股份有限公司		
鑲法					白 k	玫瑰	黃 k
鑲爪	方	耳背	鑄造	鈮	母板	有	無
	圓						



**配石資訊 / 爪子尺寸**

白色CZ	○	Ø 3.4mm*1 / 0.8mm
黃色CZ	●	Ø 3.0mm*2 / 0.7mm
白色CZ	○	Ø 2.6mm*1 / 0.7mm

**備註**

金重<錢>:

主石:

鑽石:

顆, 總重<CT>:

寶石:

成本概算: