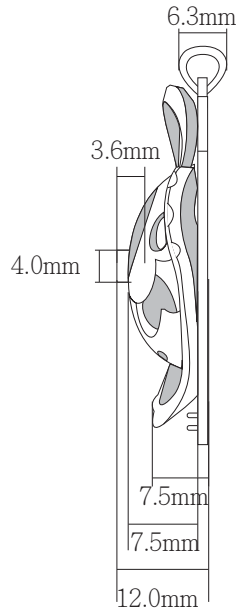
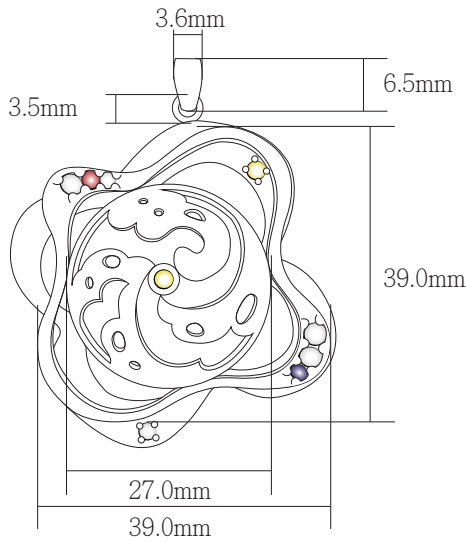
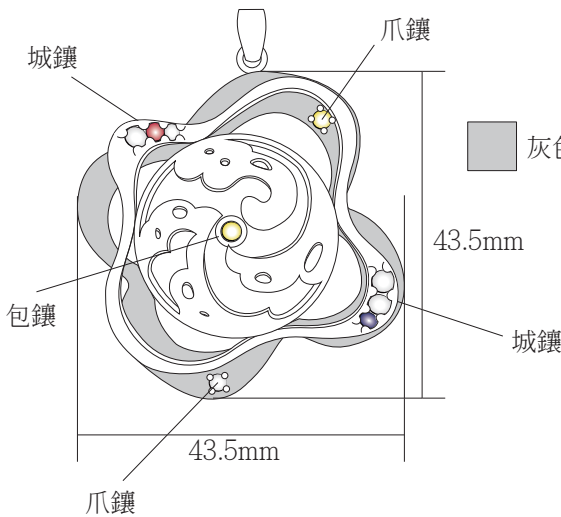
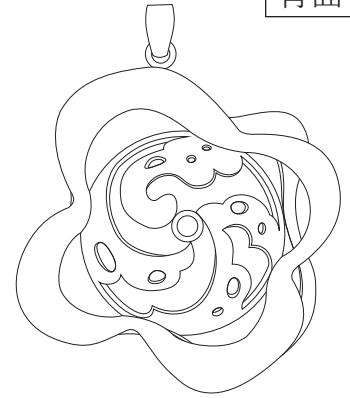


編號		設計師		打版師		日期	
款式				版權所有	東龍珠股份有限公司		
鑲法				白 k	玫瑰	黃 k	
鑲爪	方圓	耳背	鑄造	鈮 鎳	母板	有 無	
	圓						



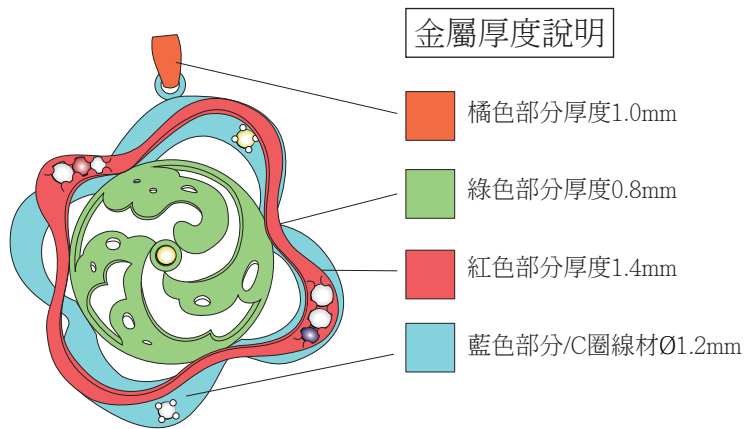
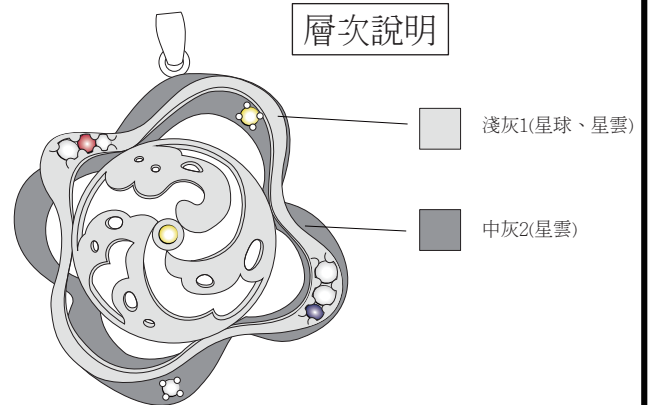
側視

背面



灰色標示做刮砂處理

層次說明



金屬厚度說明

配石資訊 / 爪子尺寸

- 白色CZ ○ Ø 2.3mm*2 / 0.7mm
- 紅色RU ● Ø 2.5mm*1
- 黃色CZ ● Ø 2.0mm*2 / 0.7mm
- 藍色CZ ● Ø 2.5mm*1
- 白色CZ ○ Ø 3.0mm*3

備註

金重<錢>:

主石:

寶石:

成本概算:

鑽石:

顆, 總重<CT>: