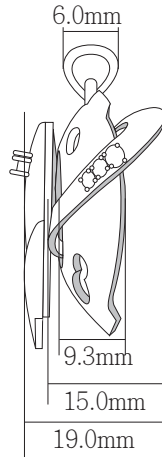
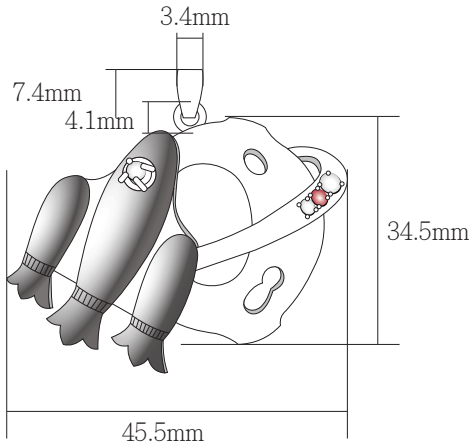
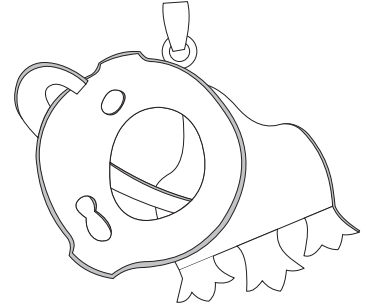


編號		設計師		打版師		日期	
款式				版權所有	東龍珠股份有限公司		
鑲法				白 k	玫瑰	黃 k	
鑲爪	方	耳背		鑄造	鈮 鎳	母板	有
	圓						無



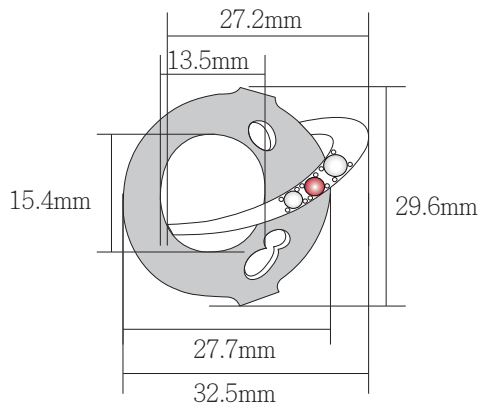
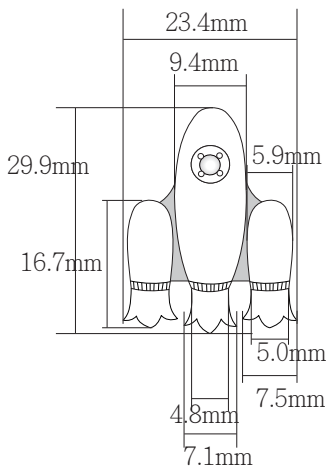
側視

背面

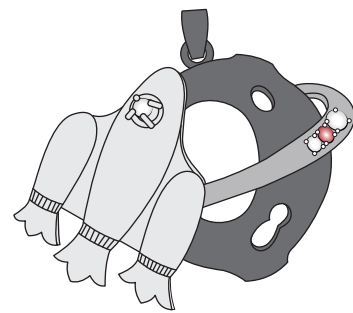


灰色標示做刮砂處理

層次說明



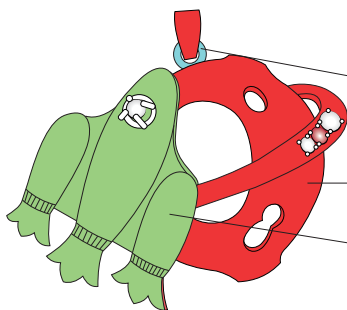
※此為打凸後尺寸



- 淺灰1(火箭)
- 中灰2(星環)
- 深灰3(星球)

金屬厚度說明

配石資訊 / 爪子尺寸



- 藍色部分線材直徑Ø1.2mm
- 紅色部分厚度1.0mm
- 綠色部分/寶石台厚度0.8mm

- 白色CZ ○ Ø 2.3mm\*1 / 0.7mm
- 紅色RU ● Ø 2.5mm\*1 / 0.7mm
- 白色CZ ○ Ø 2.6mm\*1 / 0.8mm
- 白色CZ ○ Ø 3.0mm\*1 / 0.7mm

備註

金重<錢>:

主石:

鑽石:

顆, 總重<CT>:

寶石:

成本概算: